



Наличие и актуальные цены на

DRP-15

<https://www.mean-well.ru/store/DRP-15/>

A

B

C

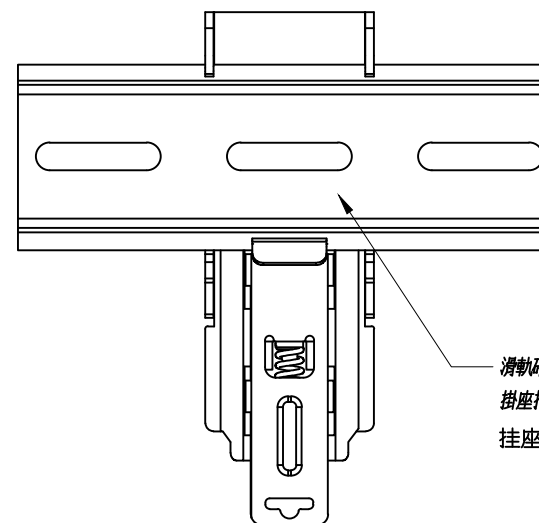
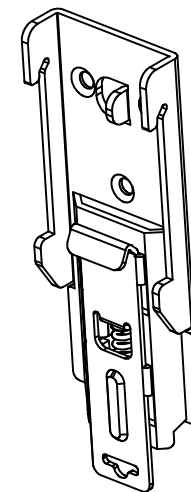
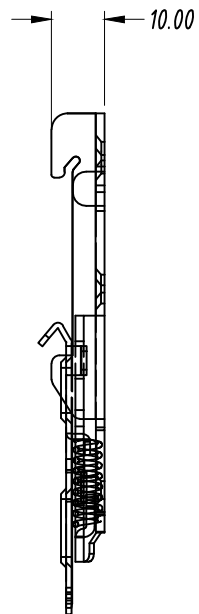
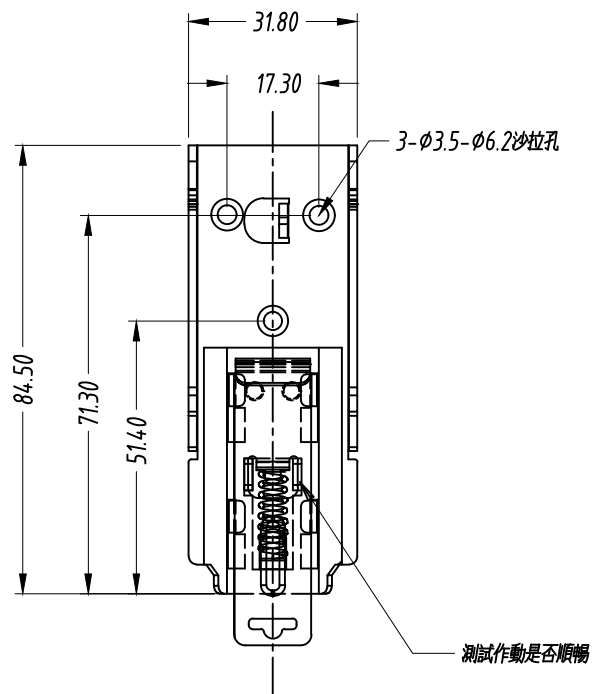
D

E

F

G

H



	MATERIAL: SPCC 材質: 冷軋板	DWG NAME: Mounting Accessories 圖號: 機構配件圖	ORDER NO.: PGG2DRP15 品號
	FINISH: Yellow Zinc Plate 處理: 鍍鎳	THICKNESS: 1.6mm 厚度	DATE: 2022-07-25 日期
	UNIT: mm 單位	TOL.: Angle: $\pm 1^\circ$ -6: ± 0.1 mm 30 to 120: ± 0.3 mm 公差 6 to 30: ± 0.2 mm 120 to 315: ± 0.5 mm	REV. R0 版本